

Roberta

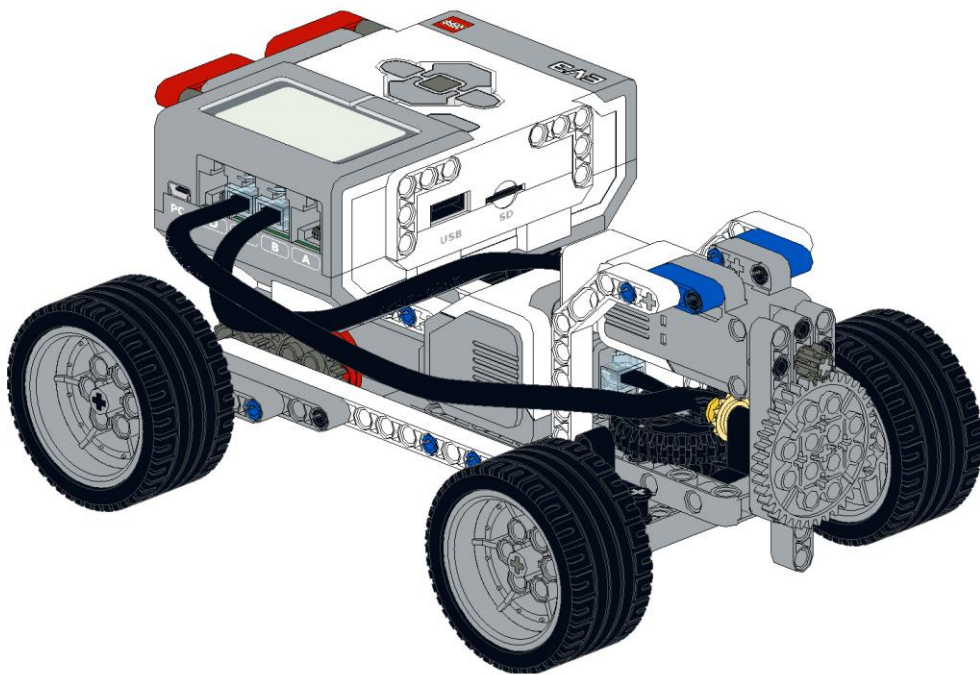


EIN PROJEKT DES FORDER-ITG KURSES



**Integrierte Gesamtschule
Osterholz-Scharmbeck**
mit gymnasialer Oberstufe

LENKWAGEN EV3

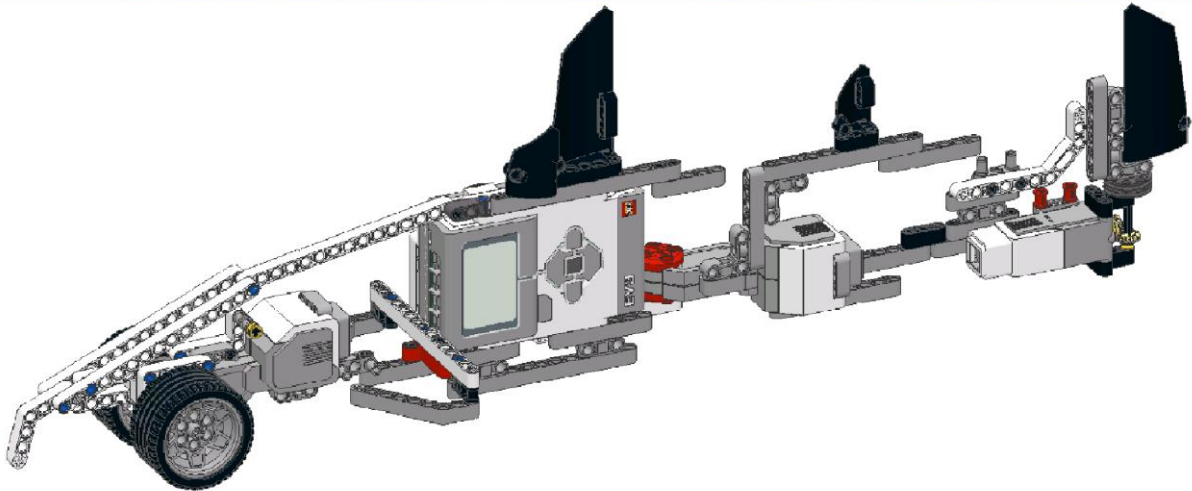
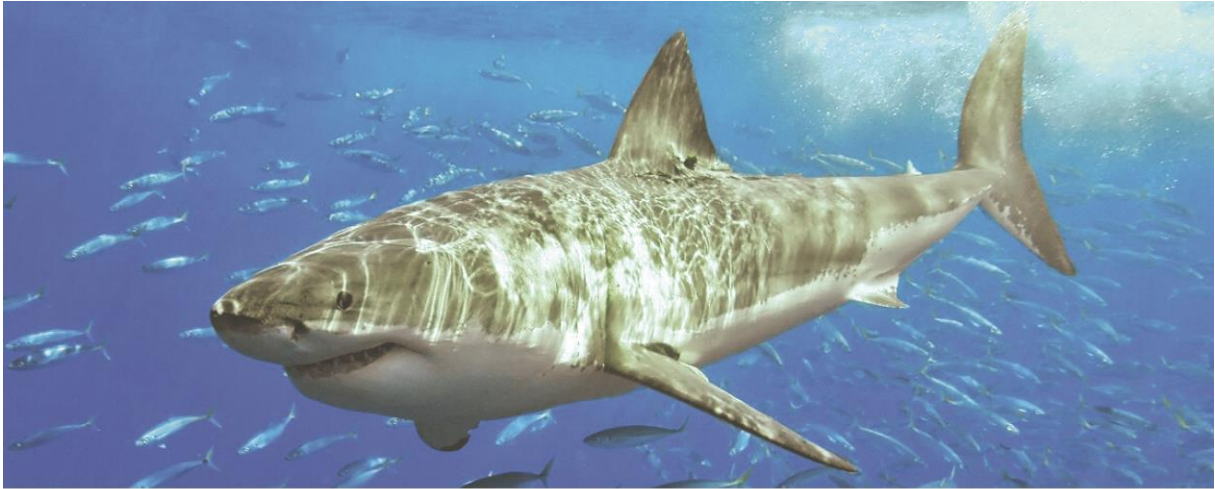


EIN PROJEKT DES FORDER-ITG KURSES



Integrierte Gesamtschule
Osterholz-Scharmbeck
mit gymnasialer Oberstufe

HAI



EIN PROJEKT DES FORDER-ITG KURSES



**Integrierte Gesamtschule
Osterholz-Scharmbeck**
mit gymnasialer Oberstufe

MISTKÄFER

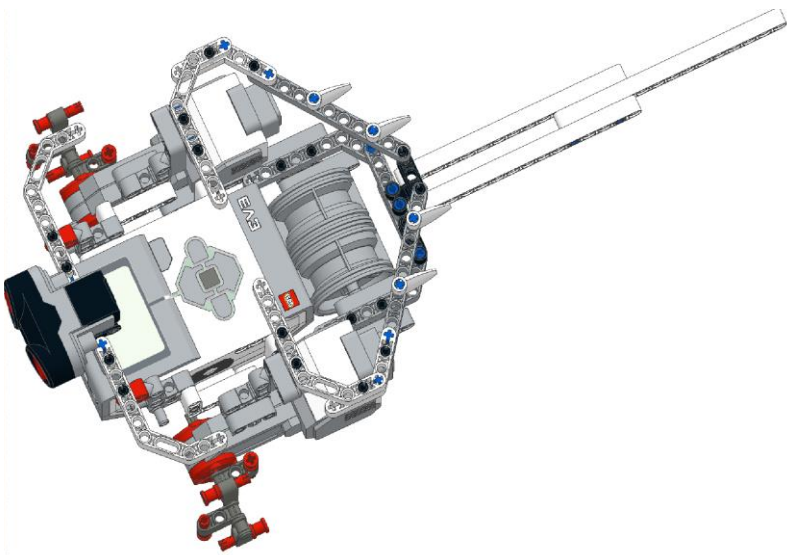


EIN PROJEKT DES FORDER-ITG KURSES



**Integrierte Gesamtschule
Osterholz-Scharmbeck**
mit gymnasialer Oberstufe

PFEILSCHWANZKREBS

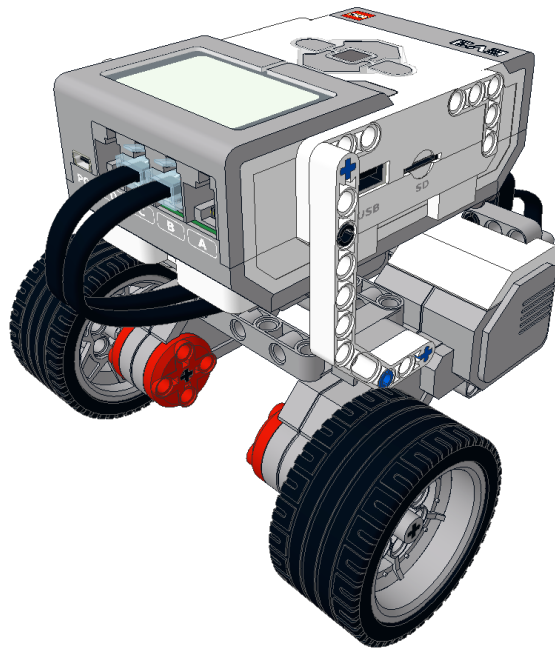


EIN PROJEKT DES FORDER-ITG KURSES



Integrierte Gesamtschule
Osterholz-Scharmbeck
mit gymnasialer Oberstufe

EASY BOT EV3



EIN PROJEKT DES FORDER-ITG KURSES



**Integrierte Gesamtschule
Osterholz-Scharmbeck**
mit gymnasialer Oberstufe

ROBERTA & FRIENDS

EIN PROJEKT DES FORDER-ITG KURSES



**Integrierte Gesamtschule
Osterholz-Scharmbeck**
mit gymnasialer Oberstufe